



Leica BLK
Geosystems

LEICA BLK ARC

自律型レーザーキャニングモジュール

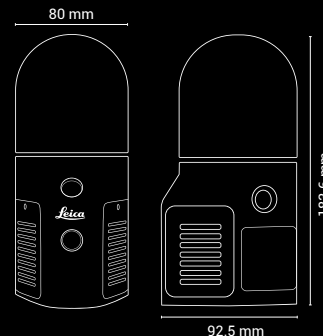


LEICA BLK ARC

自律型レーザースキャニングモジュール

DESIGN & PHYSICAL

ハウジング	黒色粉末塗装アルミニウム
重量	690 g
高さ	183.6 mm
奥行き	92.5 mm
直径	80 mm



使用時

BLK ARC-UI

ブラウザベースのミッションコントロールユーザーインターフェース。
サポートされるロボットキャリアへの要追加インストール。

通信

USB 3.0 / Wireless (BLK ARC-UI接続)

内蔵メモリー

24 時間分スキャン (圧縮データ) / 6 時間分 (非圧縮データ)

LiDAR、イメージング

レーザークラス	1 (IEC 60825-1準拠)
波長	830 nm
視野	360°(水平) / 270°(垂直)
範囲	最小 0.5 - 最大 25 m
ポイント測定率	420,000点/秒
高解像度カメラ	1200万画素, 90° x 120°, ローリングシャッター
パノラマビジョンシステム	3カメラシステム、480万画素、300° x 135°、グローバルシャッター

DYNAMIC SYSTEM PERFORMANCE (GRANDSLAM BASED)

以下の仕様は、モバイルスキャンモードにのみ適用されます:

レンジノイズ***	+/-3 mm
精度 (室内)***	+/-10 mm

ENVIRONMENTAL

ロバスト性	屋内と屋外用に設計
使用温度範囲	0 °C ~ +40 °C
保護等級	IP54 (IEC 60529)

DATA PROCESSING

データ転送	ワイヤレス, USB 3.0
デスクトップソフトウェア	Leica Cyclone REGISTER 360 / Cyclone REGISTER 360 (BLK Edition), HxDR クラウドベースプラットフォーム

すべての仕様は予告なく変更されることがあります。すべての精度仕様は、特に記載がない限り1シグマです。

* アルベド78%の場合

** 環境に依存

***制御環境下 (スキャン時間2分)

Copyright Leica Geosystems AG, Heerbrugg, Switzerland 2021.

静止画モードの仕様は近日公開予定です。

