

Leica
Geosystems



Aplicación DISTO™ Plan

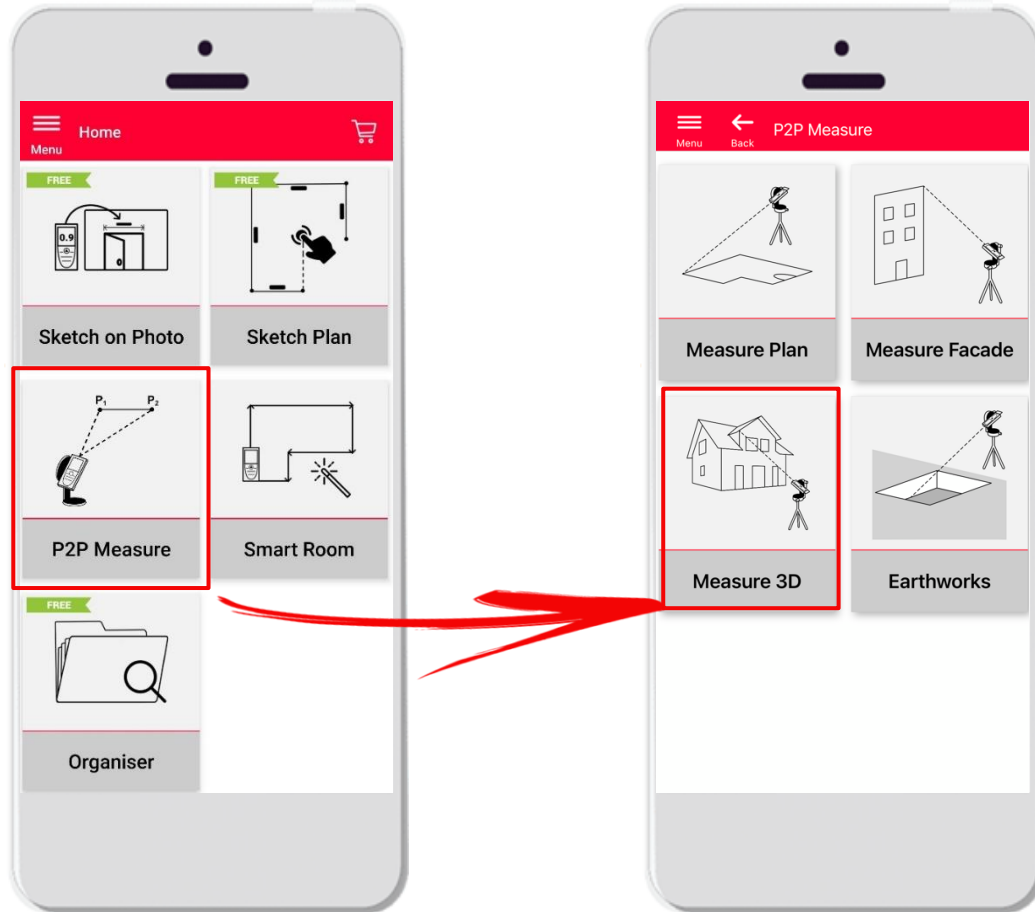
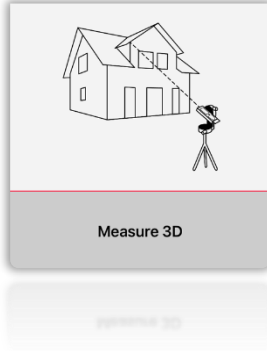
Measure 3D

- when it has to be right

Leica
Geosystems

Measure 3D

Información general

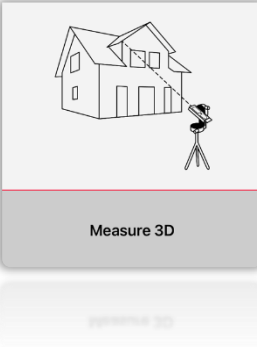


- Tecnología **punto a punto** para la visualización de mediciones 3D directamente en obra
- Compatible con el **DISTO™ S910** (Wi-Fi), el **DISTO™ X3/X4** (Bluetooth) en DST 360 y el **DISTO™ X6** (Bluetooth) en DST 360-X
- Funciones:
 - Mediciones 3D en tiempo real
 - Exportación a formato PDF y CAD (3D)

Measure 3D

Compatibilidad

Measure 3D es compatible con:



DISTO™ X3



+



Leica DST 360

DISTO™ X6



Leica DST 360-X

DISTO™ S910
(a través de Wi-Fi)



DISTO™ X4



- when it has to be right

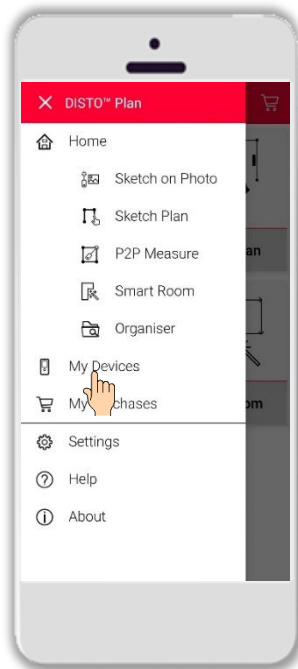


Measure 3D

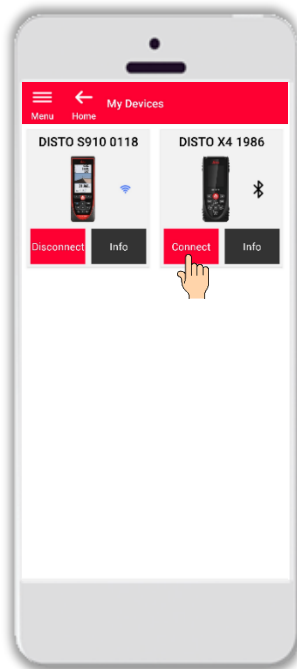
Cómo empezar

Conecte con su DISTO™:

Abra el menú **Mis dispositivos** desde la barra lateral



Encuentre su DISTO™ en la lista y pulse **Conectar**

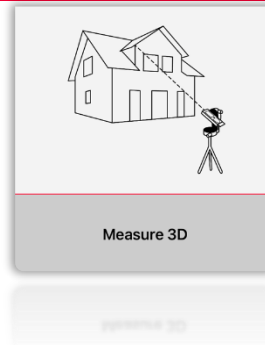


Recuerde:
Conéctese a DISTO™ S910 a través de wifi



Si necesita más información sobre la conectividad, consulte:

- Nuestro curso de formación **Cómo conectarse**
- Nuestros vídeos **Cómo conectarse**



- when it has to be **right**

Leica
Geosystems

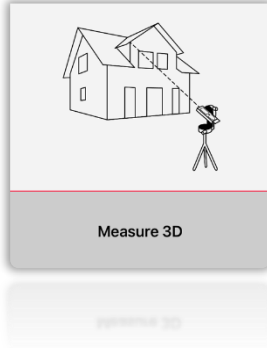
Measure 3D

Cómo empezar

Conecte el DISTO™ al adaptador **Leica**
DST 360 (X3, X4) o DST 360-X (X6) :



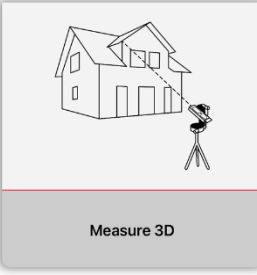
Nivele el instrumento antes de
empezar a medir:



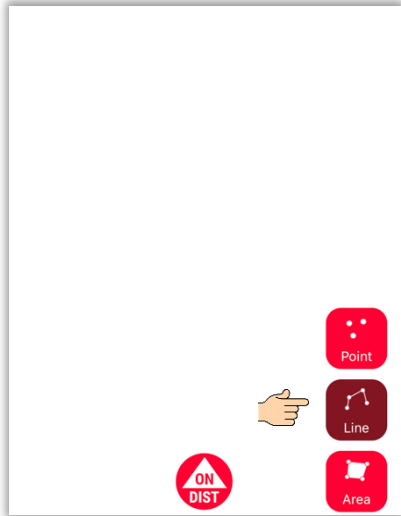
- when it has to be **right**

Measure 3D

Cómo medir



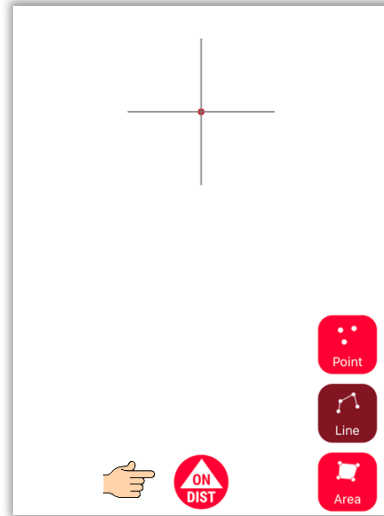
Seleccione **Punto**, **Línea** o **Área** antes de iniciar sus mediciones



Recuerde:

Es posible cambiar el tipo de objeto de medición en cualquier momento

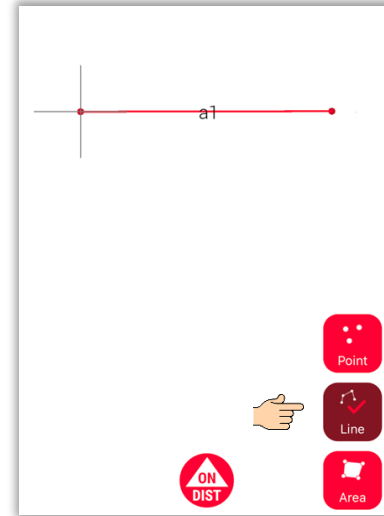
Utilice el botón **ON/DIST** para iniciar mediciones



Recuerde:

También puede realizar mediciones utilizando el botón **ON/DIST** de su DISTO™

Vuelva a hacer clic en el botón de objeto para finalizar mediciones



Recuerde:

Lleve a cabo la medición cerca de un punto existente para capturarlo



Para obtener más información, consulte nuestro vídeo [**Cómo utilizar Measure 3D**](#)

- when it has to be right

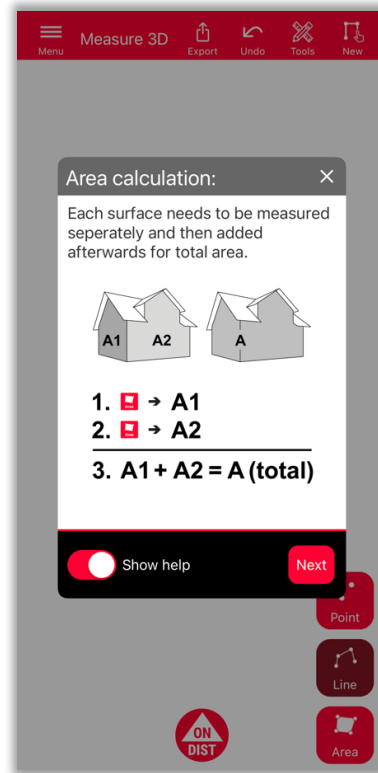


Measure 3D

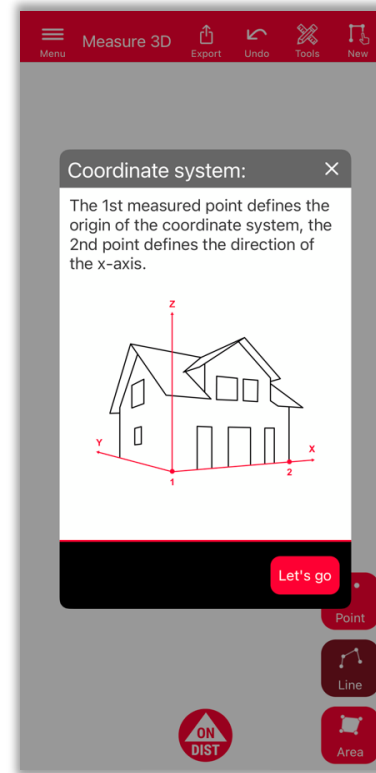
Cálculo de área / Sistema de coordenadas / Reubicación



Utilice el botón rojo
ON/DIST de su
DISTO™ para iniciar
la medición



Para determinar el área total, mida cada superficie **por separado** y, seguidamente, combine las mediciones



Primero, 2 puntos **definirán el eje x** del objeto medido

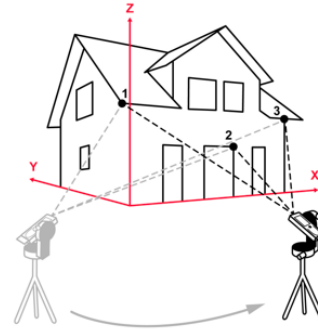


Función nueva que permite **reubicar** el estacionamiento a una nueva posición
- when it has to be **right**

Measure 3D

Reubicación

- Utilice la función **Reubicación** para mover su ubicación a una posición nueva y añadir información importante al dibujo existente
- Es un método útil cuando **no es posible** medir todos los datos deseados desde una **ubicación única**.



Nota: Es posible medir más de 3 puntos de seguridad. Tan solo tiene que seleccionar Asegurar localización y continuar como se describe.



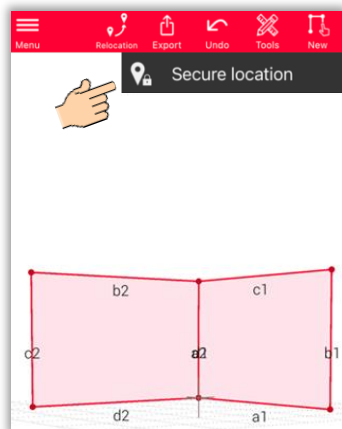
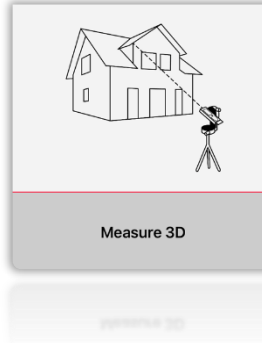
Nota: Es posible combinar los puntos de seguridad de distintas ubicaciones aseguradas.



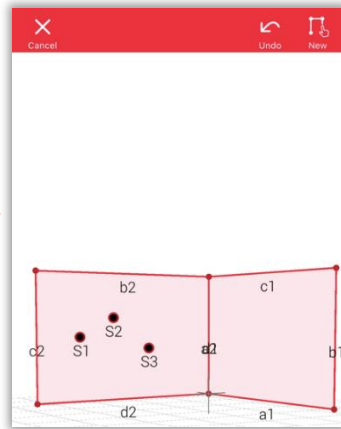
Consejo: Asegúrese de utilizar objetivos al establecer y medir puntos de seguridad; esto garantizará una buena precisión .



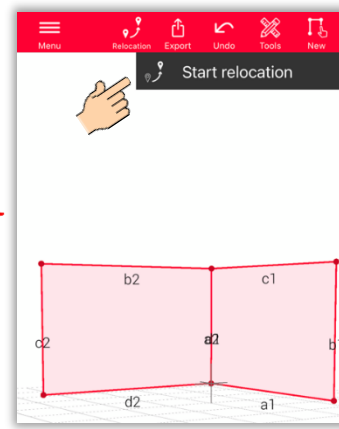
Para obtener más información, consulte nuestro video [Reubicación](#)



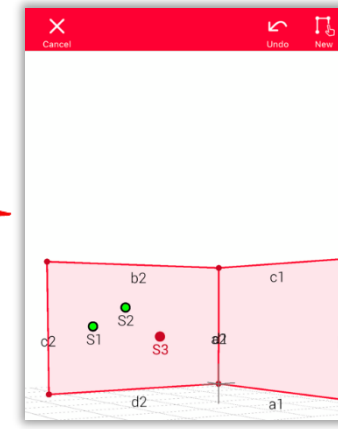
Haga clic en el icono **Reubicación** y empiece por **Asegurar localización**.



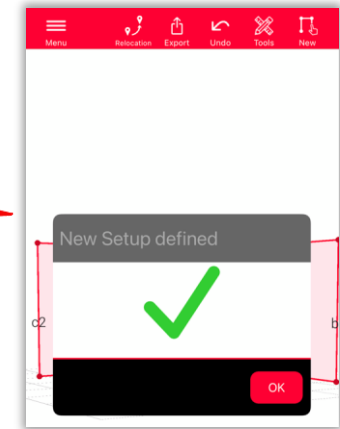
Mida **3 puntos de seguridad**. Asegúrese de que estos sean **visibles** también desde la posición nueva.



Vaya a la **posición nueva** y seleccione **Iniciar reubicación**.



Mida los **puntos de seguridad** otra vez.



Ahora puede continuar con la medición **desde esta nueva ubicación**.

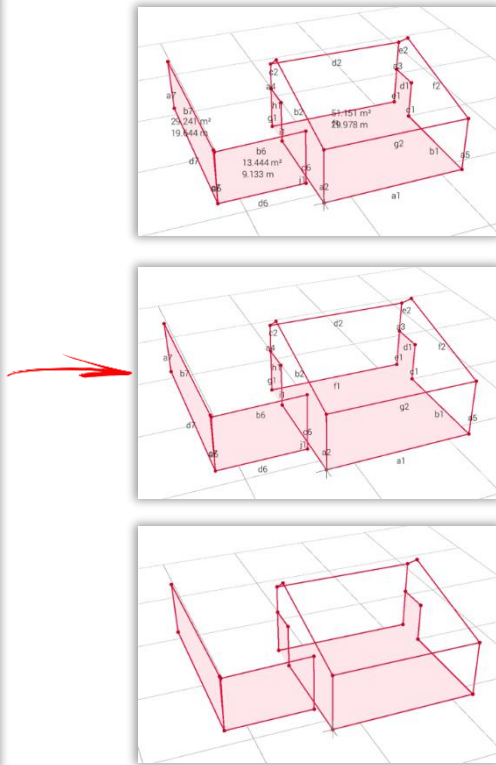
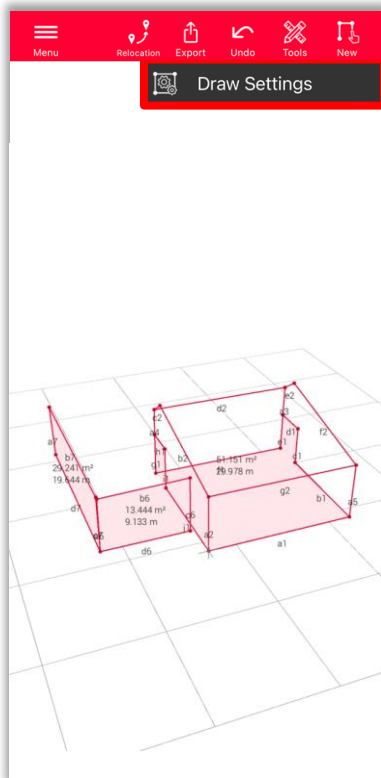
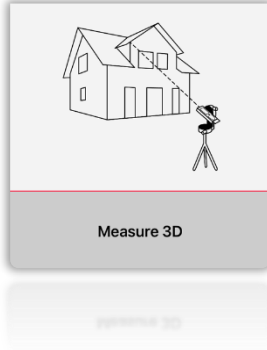
- when it has to be **right**

Leica
Geosystems

Measure 3D

Vista 3D

Planos 3D precisos y vista 3D en tiempo real



Ajustes de dibujo

- Abra los ajustes de dibujo y seleccione las etiquetas que desea ver
 - Etiqueta de distancia
 - Etiqueta de área
 - Etiqueta de perímetro



Visualización:

puede hacer zoom con facilidad y girar la vista en diferentes direcciones



Solución universal:

El resultado de una medición 3D puede procesarse fácilmente en CAD y también utilizarse para planos de planta 2D o fachadas

- when it has to be **right**

Leica
Geosystems

Measure 3D

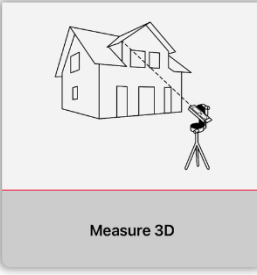
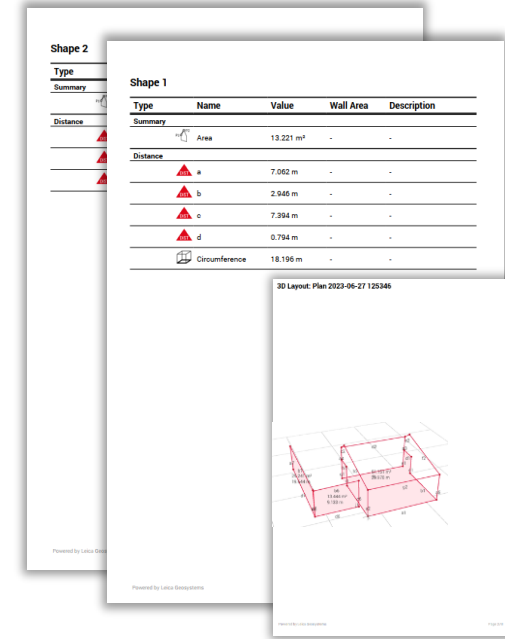
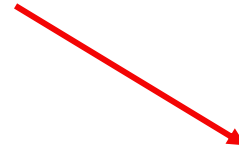
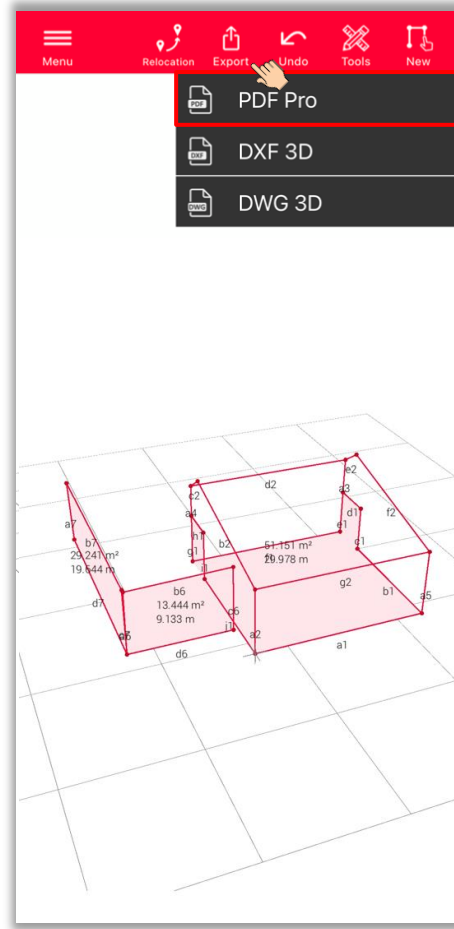
Exportar

Exporte su plano en múltiples formatos:

- PDF Pro



En un archivo PDF Pro encontrará todos los detalles relativos a las características medidas



- when it has to be right

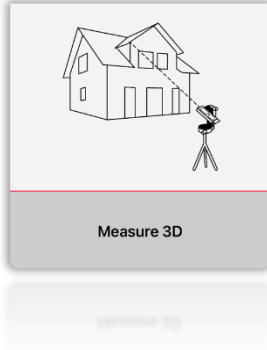
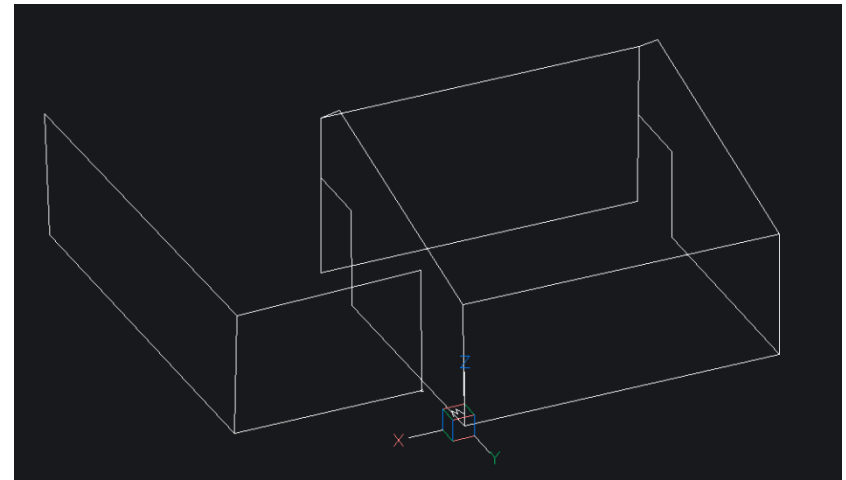
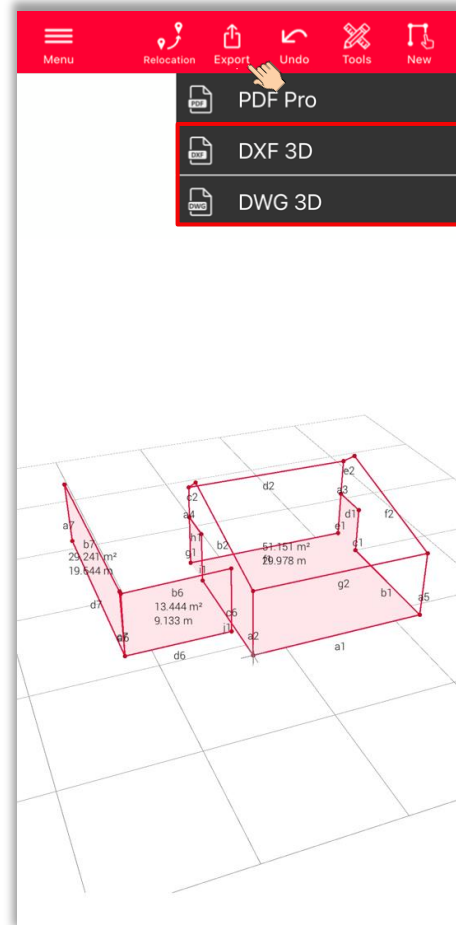


Measure 3D

Exportar

Exporte su plano en múltiples formatos:

- PDF Pro
- DXF 3D
- DWG 3D



Leica
Geosystems



Aplicación DISTO™ Plan

Measure 3D

- when it has to be right

Leica
Geosystems